



SP-8

BAFLE POTENCIADO PARA MONITOREO

El SP-8 es un bafle potenciado, compacto, desarrollado específicamente para monitoreo de señales múltiples. Este producto está disponible en dos versiones: MONO de 8 canales de entrada y STEREO de 4 canales de entrada.

CARACTERISTICAS PRINCIPALES

DISTINTAS VERSIONES

SP-8 VERSION MONO:

- ✓ Bafle potenciado de 4 Watts RMS y bajo nivel de distorsión.
- ✓ 8 entradas mono balanceadas.
- ✓ Llave selectora de entrada rotativa.
- ✓ Control de nivel.

SP-8 VERSION STEREO

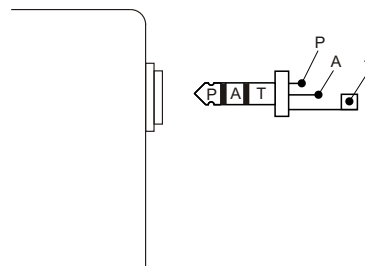
- ✓ Bafle potenciado de 4 Watts RMS y bajo nivel de distorsión.
- ✓ 4 entradas stereo balanceadas.
- ✓ Llave selectora de entrada rotativa.
- ✓ Control de nivel único.

DISTINTAS FORMAS DE CONEXION

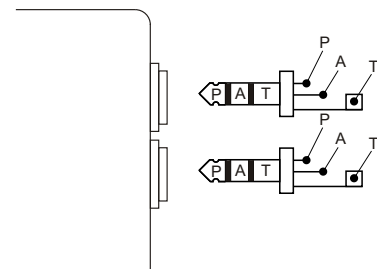
La conexión y la selección de la entrada deseada puede realizarse de diferentes formas: si hay sólo una entrada, ésta puede ingresarse a través del jack ubicado en la cara posterior del bafle, anulando así la acción de la llave selectora en forma automática. (También puede ingresarse a través del DB-25 recordando siempre de seleccionar el canal utilizado). Si existen mas de una entrada, las mismas ingresarán a través del conector DB-25 ubicado en la cara posterior. Luego la selección del canal

1. CONEXION MEDIANTE JACK

P= PUNTA
A= ANILLO
T= TIERRA

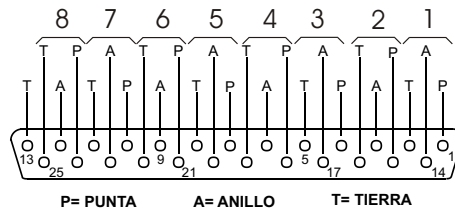


SP-8 MONO



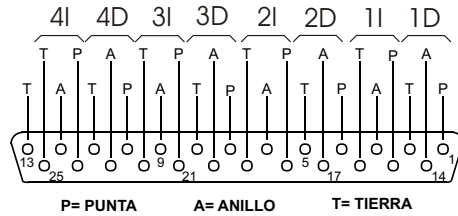
SP-8 STEREO

2. CONEXION MEDIANTE CONECTOR DB-25



VERSION MONO

PIN OUT DB-25
(CONECTOR DE ENTRADA)



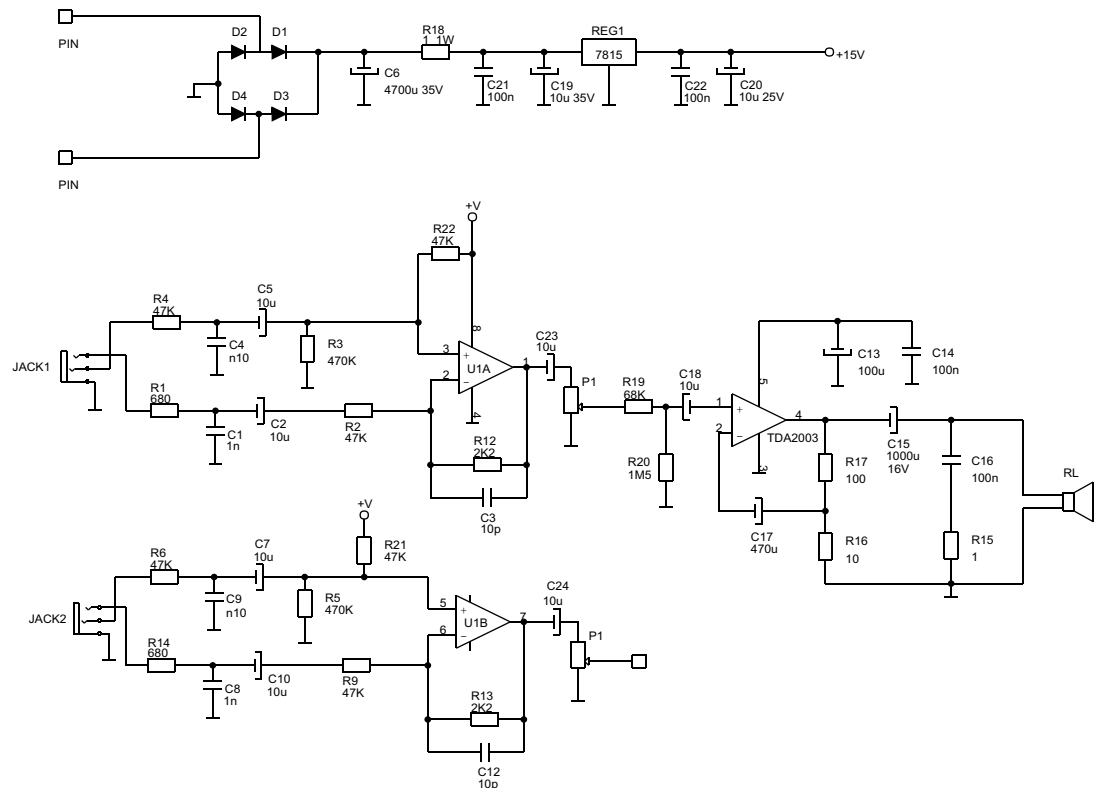
VERSION STEREO

PIN OUT DB-25
(CONECTOR DE ENTRADA)

Alimentación:

Fuente externa de 18V a 24V, corriente continua o alterna de 1A Max.

INFORMACION TECNICA



SP-8